

EQUIPO DE VIDEOGRABACIÓN HD PARA POZO DE AGUA

MARCA : WELLSQUIP

Modelos disponibles:

- EQVI300 – 300 m de cable
- EQVI500 – 500 m de cable



DESCRIPCIÓN GENERAL

Sistema profesional de videograbación HD para inspección de pozos de agua, diseñado para trabajos de diagnóstico, evaluación estructural y documentación visual. El equipo cuenta con cámara dual de Ø45 mm con vista lateral y hacia abajo, rotación continua de 360°, grabación de video y fotografía, y control total desde consola portátil.

ESPECIFICACIONES TÉCNICAS

1. Cabezal de Cámara HD Dual View

- Tipo de cámara: Doble vista (lateral + inferior)
- Diámetro exterior: **Ø45 mm**
- Longitud del cabezal: aprox. **420–450 mm**
- Resolución del sensor: **HD 1.3 MP**
- Resolución de video: **1280 × 720 (720P)**
- Rotación: **360° continua**, controlada desde consola
- Iluminación:
 - 6 LEDs de alta intensidad para cámara lateral
 - 6 LEDs de alta intensidad para cámara inferior
- Ventana de lente: **Cristal de zafiro**
- Carcasa: **Acero inoxidable**
- Sensores integrados: **Termómetro y brújula electrónica**
- Peso del cabezal: aprox. **2.4 kg**
- Resistencia al agua: **Hasta 50 bar (~500 m)**
- Temperatura de operación: **0 a 60 °C**

2. Unidad de Control y Grabación (DVR)

- Pantalla: **IPS LCD a color de 13"**
- Resolución de pantalla: **1280 × 720**

- Formato de pantalla: **4:3**
 - Funciones:
 - Grabación de video
 - Captura de fotografía
 - Grabación de audio
 - Teclado inalámbrico USB para anotaciones en tiempo real
 - Zoom digital y enfoque manual
 - Control de rotación de cámara y velocidad del cable
 - Contador digital de profundidad en pantalla
 - Conectividad Wi-Fi integrada (alcance aprox. 30 m)
-

3. Cable de Inspección

- Tipo: **Cable reforzado con Kevlar**
 - Diámetro del cable: **8 mm**
 - Longitudes disponibles:
 - EQVI300: **300 m**
 - EQVI500: **500 m**
-

4. Malacate Eléctrico

- Velocidad de enrollado: **0 – 20 m/min**, ajustable
- Alimentación: **AC 110–230 V**
- Sistema de medición de profundidad integrado
- Estructura montada sobre carro portátil para fácil transporte

5. Alimentación

- Batería interna recargable de ion-litio **7000 mAh** para unidad de grabado.
 - Operación con alimentación externa **AC 110–230 V**
-

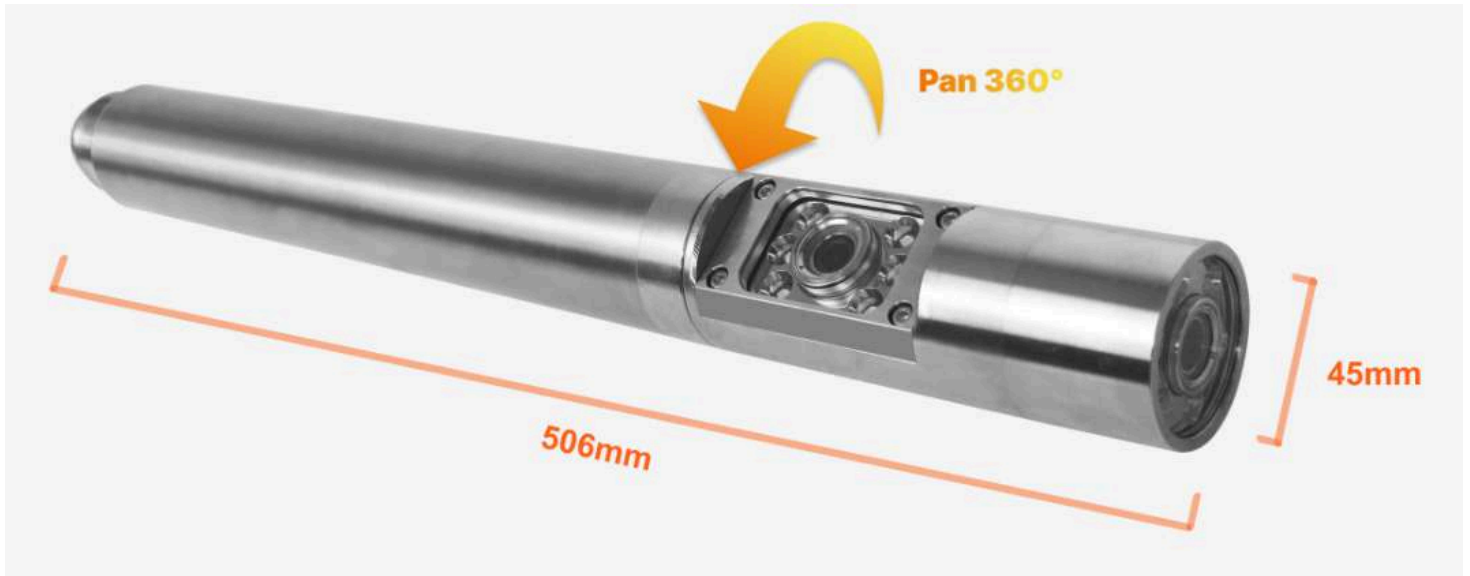
APLICACIONES

- Inspección visual de pozos de agua
 - Diagnóstico de colapsos, incrustaciones y obstrucciones
 - Evaluación del estado del ademe
 - Documentación técnica en video y fotografía
 - Mantenimiento preventivo y correctivo
-

VENTAJAS COMPETITIVAS WELLSQUIP

- Servicio técnico y refacciones disponibles en México
- Atención personalizada y soporte postventa

Cámara Sumergible



Iluminación Frontal



Iluminación Lateral



Unidad de Control



Malacate



Enrollador Automático

Accesorios



Centrador (Incluido)



Iluminación Adicional (opcional)

Instalación Personalizada en Camioneta

Disponible con configuración personalizada para integración en unidades móviles de inspección, con brazo telescópico para acceso al pozo.

